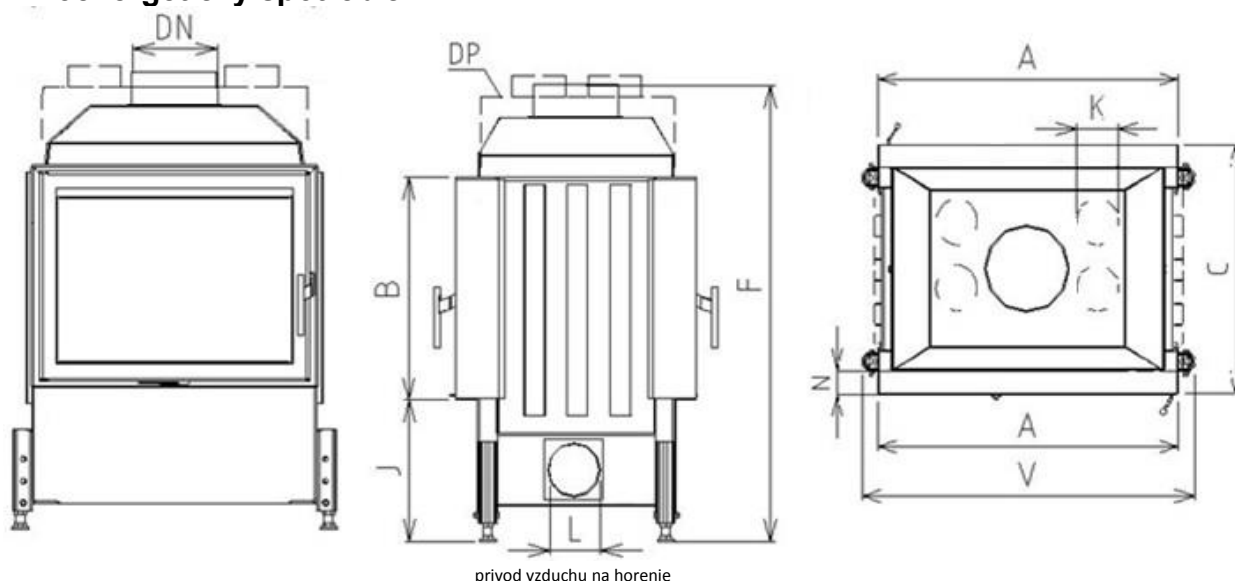


**KAZETA O 60 LD 600/450,510**

Nízkoenergetický rad 60

**Nízkoenergetický spotrebič**

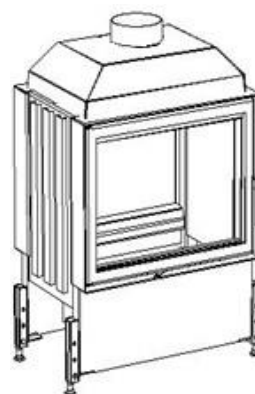


prívod vzduchu na horenie

Rozmery		KAZETA O 60 LD 600/450	KAZETA O 60 LD 600/510
1	A	mm	600
2	F	mm	960 1020
3	C	mm	500
4	DN	Ø mm	180
5	B	mm	450 510
6	V	mm	710
7	R	mm	
8	AA	mm	
9	H	mm	
10	J	mm	325 + /165/
11	K	Ø mm	4x125
12	L	Ø mm	125
13	M	mm	
14	N	mm	50

**Základné prevedenie:**

Termodynamické ohnisko  
Vertikálny šamot VS  
Sklo Klasik  
Nerezové ovládanie - rúčka 2xRP2  
Hygienický nezávadný lak



Technické údaje			
1	Priemerný tepelný výkon	kW	6,5
2	Najmenší prevádzkový ťah	Pa	12
3	Priemerná účinnosť	%	77,9
4	Priemerná teplota spalín	°C	263
5	Spotreba paliva	kg/h	2,1
6	Spotreba vzduchu na horenie	m <sup>3</sup> /hod	19,5
7	Priemerná koncentrácia CO pri 13% O <sub>2</sub>	%	0,1
8	Hmotnostný tok tuhých spalín	g/s	7
9	Hmotnosť	kg	210
10	Konvekčné teplovzd. prúdenie (min čistý prierez vstup)	cm <sup>2</sup>	200
11	Konvekčné teplovzd. prúdenie (min čistý prierez výstup)	cm <sup>2</sup>	325
12	Komín trojvrstvový účinná výška 6 m	Ø cm	160
13	Charakter stavebného diela, ktorého je KRVL súčasťou	teplovzdušné konvekčné	Áno
		akumulačné bez konvekcie	Áno

**Voliteľné príslušenstvo:**

Krycí Rámik (KR)  
Sklo Reflex (SR)  
Sklo Modern(SM)  
Druhé Sklo (DS)  
Druhé Sklo Modern(DSM)  
Vonkajší Popolník (VOP)  
Segmentové Ohnisko (SO)  
Znížené Ohnisko (ZO)  
Druhý Plášť (DP)  
Prikładacie dvierka (DPS,DPSO)  
Akumulátor Závesný (AZ)  
Akum. Prstenec Obkladový (APO)

Metóda skúšok: ČSN EN 1322/A2:2007, FprEN16510-1, FprEN16510-2-2

Krbová vložka spĺňa požiadavky: EN 13229, DIN +, BlmSchV-Stufe 2, Nariadenie komisie (EU) č. 2015/1185 požiadavky na Ecodesign

KOBOK si vyhradzuje právo zmeniť údaje a rozmery uvedené v týchto listoch. Aktuálnu verziu možno stiahnuť z [www.kobok.sk](http://www.kobok.sk)